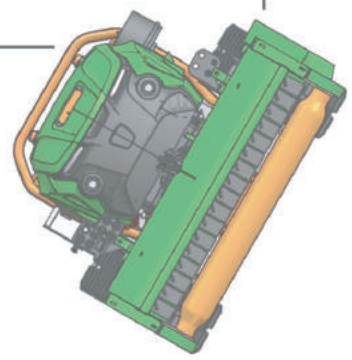
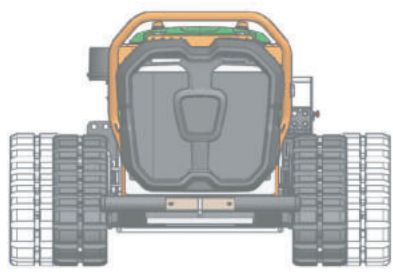
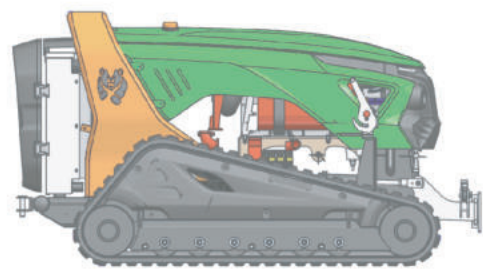


# ESCALADOR VERDE

## DESBROZADORA A CONTROL REMOTO RT-600

CARACTERÍSTICAS PRINCIPALES	
Motor	Kohler Diesel 3 cil. 56 cv refrigerado por agua
Opciones de tracción	Perfil alto, bajo o clavos
Ancho de trabajo	130 cm
Presión de trabajo	280 bar
Velocidad de avance	9 Km/h
Inclinación máx. soportada	60° en todas las direcciones
Ancho mínimo entre orugas	1.360 mm
Ancho máximo entre orugas	1.760 mm
Desplazamiento lateral del grupo desbrozador	200 mm (desplaz. hid.) + 200 mm (desplaz. man.) a dcha. y 200 mm (desplaz. hid) +200 mm (desplaz. man.) izda.
Capacidad de aceite hidráulico	47 Lt
Capacidad de combustible	38 Lt
Ancho total del grupo desbrozador	146 cm
Peso de la máquina (sin grupo desbrozador)	1.292 Kg
Peso del grupo desbrozador	227 Kg



# RT-600

## IMPORTANTE:

Su bajo centro de gravedad permite trabajar sobre **PENDIENTES DE HASTA 60° DE INCLINACIÓN.**

Disponibilidad de aditamentos y accesorios que la convierten en una máquina altamente **versátil.**

## UNA MÁQUINA COMPLETA

SE COMPONE DE UNIDAD MOTRIZ + GRUPO DESBROZADOR

\*TODOS LOS COMPLEMENTOS SE VENDEN POR SEPARADO\*

